

Lucrarea nr. 3

STUDIUL, VERIFICAREA SI UTILIZAREA OSCILOSCOPULUI

3.1 GENERALITĂȚI DESPRE OSCILOSCOP

Osciloscopul permite măsurarea semnalelor prin vizualizarea amplitudinii în timp. Cele două axe ale ecranului unui osciloscop sunt:

X- axă pentru timp sau un semnal exterior;

Y- axă pentru amplitudine.

Deoarece dispozitivul de ieșire este unul special, denumit tub catodic, osciloscoapele sunt clasificate după acesta: osciloscopul standard, fără memorie, și osciloscoape cu memorie. Odată cu dezvoltarea tehnicilor digitale au apărut categorii noi de osciloscoape:

- ♦ osciloscoape analogice și hibride:
 - fără memorie;
 - cu memorie pe tubul catodic;
 - cu memorie digitală.
- ♦ osciloscoape digitale.

Osciloscopul echipat cu tub catodic cu memorie este denumit osciloscop catodic cu memorie analogică. În ultima vreme sunt puternic concurate de osciloscopul catodic digital, care poate stoca informația în circuite de memorie și nu mai necesită tub catodic cu memorie.

Osciloscoapele hibride presupun existența unor convertoare analog-digitale urmate de generatoare de caractere ce permit măsurarea unor parametri de semnal (tensiune, frecvență) precum și a altor mărimi electrice sau neelectrice prin utilizarea unor senzori și traductoare sub formă de sondă, semnalul de ieșire al acestora fiind aplicat intrării osciloscopului catodic.

Pentru măsurări asupra semnalelor logice au apărut osciloscoapele cu memorie digitală care stochează informația sub forma unei serii de biți de valoare 0 (L) sau 1 (H) logic. Asociat cu o metodă de multiplicare se pot obține osciloscoape cu mai multe canale, tipic 8, ceea ce permite vizualizarea unui ansamblu de semnale logice aflate într-o anumită corelație.

Memoria digitală asociată cu osciloscopul hibrid face posibilă măsurarea digitală a semnalelor analogice. Un exemplu îl constituie osciloscopul cu memorie digitală Philips-PM 3315 cu 2 canale și bandă de frecvență 60 MHz. El este capabil să memoreze 8 semnale în 256 puncte pe axa X cu o rezoluție de 8 biți pe axa Y. Aceste osciloscoape pot funcționa atât în modul normal cât și comandate de către un controller prin interfața IEEE 448/IEC 625.

Ultima generație de osciloscoape o constituie cele complet digitale. Acestea sunt concepute ca sisteme de achiziție de date extrem de versatile și adaptive, astfel încât capacitatea de memorare să fie cât mai eficient utilizată fără a se pierde din informația de la intrare. Numărul de eșantioane necesar este de asemenea calculat astfel încât refacerea semnalului măsurat să se facă cu erori minime și cu un număr cât mai redus de conversii.

3.2 OSCILOSCOPUL STANDARD CU AFIȘARE PE TUB CATODIC

Schema bloc a osciloscopului catodic cu un singur canal este reprezentată în fig. 3.1. Se remarcă unitățile funcționale principale:

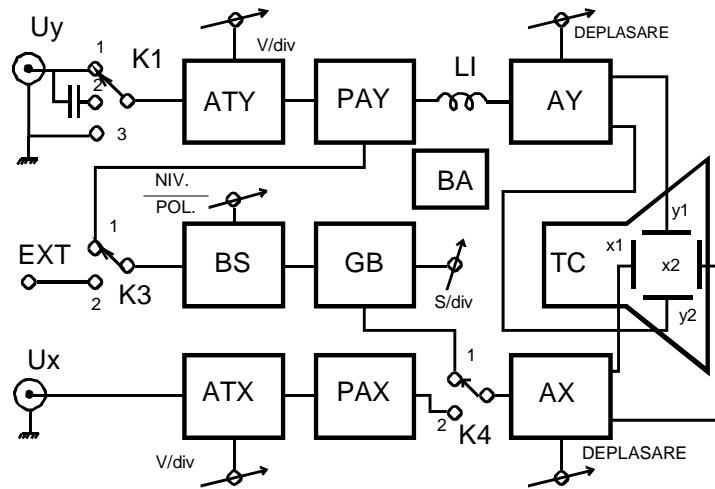


Figura 3.1 Osciloscopul standard: schema bloc simplificată.

a) **Canalul Y:** este destinat aplicării semnalului pe plăcile de deflexie verticală și are următoarele blocuri principale:

- ♦ *Comutatorul cuplajului la intrare - K_1* - permite cuplarea semnalului de intrare (cuplaj în c.c., poz. 1), separarea componentei alternative (cuplaj în c.a., poz.2) sau conectarea intrării la masă (poz. 3) necesară pentru fixarea poziției spotului;
- ♦ *Atenuatorul de intrare - ATY* - servește la reglarea în trepte a sensibilității canalului Y;
- ♦ *Preamplificatorul - PAY* - asigură o primă treaptă de amplificare și poate fi prevăzut cu un reglaj continuu al amplificării, cu reglaje de etalonare și compensare a offsetului sau cu circuite de compensare a derivei;
- ♦ *Amplificatorul final - AY* - amplifică în continuare tensiunea U_y până la nivelul necesar plăcilor de deflexie Y. Amplificatorul AY are intrări și ieșiri diferențiale. Pe o intrare se aplică semnalul util, iar pe cealaltă intrare, o tensiune continuă, reglabilă, pentru deplasarea spotului pe verticală;
- ♦ *Linia de întârziere - LI* - are rolul de a întârzia semnalul pe canalul Y, pentru a compensa întârzierile care apar la declanșarea bazei de timp, astfel ca să fie posibilă vizualizarea porțiunii inițiale din semnal, care a contribuit la declanșarea bazei de timp.

b) **Canalul X** este destinat aplicării semnalului pe plăcile de deflexie orizontală și este constituit, cu unele deosebiri, din aceleași blocuri ca și canalul Y (ATX , PAX , AX). Astfel, atenuatorul ATX poate lipsi sau poate avea numai câteva trepte, iar preamplificatorul PAX poate lipsi sau poate fi redus la nivelul unui repetor de tensiune.

Pe canalul X, prin intermediul comutatorului K_4 poate fi aplicat un semnal din exterior (poz. 2), când se dorește vizualizarea curbei care rezultă din combinarea semnalelor U_y și U_x sau o

tensiune internă proporțională cu timpul (poz. 1) când se dorește vizualizarea semnalului U_y în funcție de timp.

Baza de timp are rolul de a genera o tensiune liniar variabilă în timp, necesară pentru vizualizarea curbei $U_y = f(t)$.

c) Blocul de sincronizare - *BS* - produce impulsurile necesare pentru declanșarea generatorului de baleiaj (*GB*) astfel ca imaginea de pe ecran să fie stabilă. În acest scop compară semnalul de sincronizare, care poate fi de pe canalul Y (K_3 în poz. 1) sau din exterior (K_3 în poz. 2), cu o tensiune continuă reglabilă (reglaj "*NIVEL*"), iar în momentul egalității emite un impuls de sincronizare care declanșează generatorul de baleiaj de fiecare dată în același punct de pe curba semnalului. Totodată este posibilă selectarea pantei semnalului pe care se fixează punctul de sincronizare (selector "*POLARITATE*").

Blocul de sincronizare conține circuite de filtrare a semnalului de sincronizare, selectabile din exterior, pentru a fi posibilă sincronizarea imaginii în cazul semnalelor complexe. Mai conține, de asemenea, un circuit de autodeclanșare a generatorului de baleiaj, astfel ca în absența semnalului U_y baza de timp să funcționeze și să baleieze spotul pe orizontală. În caz contrar, spotul rămâne imobil și deteriorează ecranul. Cele două regimuri de funcționare "*AUTO*" și "*DECLANSAT*" pot fi selectate din exterior. Este posibil și regimul de funcționare "*MONO*", în care baza de timp este declanșată o singură dată de către primul impuls de sincronizare sosit după acționarea unui buton de comandă.

Generatorul de baleiaj -GB - produce tensiunea liniar variabilă în timp, în formă de "dinte de fierăstrău". Cursa directă începe la acțiunea unui impuls de sincronizare, continuă până la o valoare maximă prestabilită, după care revine rapid în poziția inițială și așteaptă un nou impuls de sincronizare.

Durata cursei directe a tensiunii liniar variabile, deci a spotului, poate fi selectată cu ajutorul unui comutator marcat în unități de timp/diviziune, pentru a permite corelarea dintre viteza de deplasare a spotului și frecvența semnalului de vizualizat.

Baza de timp este prevăzută cu reglaje de etalonare, stabilitate, extindere și completată cu circuite de intensificare a spotului pe cursa directă sau de stingere pe cursa inversă. Pe capătul dinspre ecran al tubului catodic este dispusă o bobină alimentată cu un curent reglabil pentru rotirea trasei.

Osciloscopul catodic poate fi cu două baze de timp, una normală și una rapidă, care permite extinderea pe tot ecranul a unor detalii de pe curba semnalului. Unele osciloscopice catodice oferă posibilitatea de "*MODULARE Z*", prin aplicarea între grilă și catod a unui semnal exterior pentru modularea în intensitate a fasciculului de electroni. Osciloscopul dispune de surse calibrate de semnal pentru etalonarea canalelor Y , X și a bazei de timp.

Tensiunile de polarizare a electrozilor tubului catodic și de alimentare a circuitelor sunt furnizate de un bloc de alimentare în comutație.

Osciloscopul catodic cu două canale permite vizualizarea simultană a două semnale, utilă când există o legătură între cele două semnale care necesită efectuarea unor comparații. În acest scop osciloscopul catodic este echipat cu două canale Y identice.

Se construiesc două categorii de osciloscop catodic cu două canale:

- echipate cu tub catodic cu două fascicole de electroni (cu două tunuri electronice sau cu un singur tun și fascicol despicat) și două perechi de plăci de deflexie Y ;

- echipate cu tub catodic normal și cu un comutator electronic care aplică succesiv cele două semnale pe aceeași pereche de plăci Y .

Osciloscopul catodic cu comutator electronic prezintă unele avantaje, din care cauză sunt mai răspândite decât cele cu două fascicole de electroni.

În fig. 3.2 este reprezentată schema bloc a amplificatorului Y pentru osciloscopul cu două canale și comutator electronic, scoțându-se în evidență numai elementele specifice.

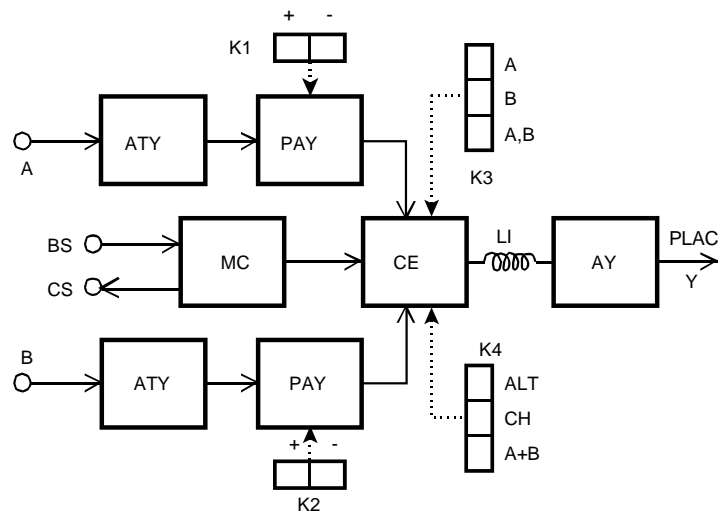


Figura 3.2 Osciloscopul cu două canale: amplificatorul Y .

Tensiunile de intrare ale celor două canale (Y) A și B se aplică comutatorului electronic CE , cu polaritate normală sau inversată, funcție de poziția comutatoarelor K_1 și K_2 . Comutatorul CE este comandat cu o frecvență fixă pe modul de lucru "CH" (comutat) sau cu frecvența bazei de timp pe modul de lucru "ALT" (alternat) și transmite succesiv amplificatorului AY cele două semnale de intrare. Cu comutatorul K_4 se selectează modul de lucru: "CH", "ALT" sau transmiterea sumei algebrice ($A+B$), iar din K_3 se selectează semnalul de trigger: numai canalul A , numai canalul B sau o combinație între canalele A și B , funcție de poziția comutatorului K_4 .

Modul de lucru comutat se utilizează la joasă frecvență. Comutatorul CE este comandat de către multivibratorul de comandă MC cu o frecvență fixă a cărei valoare maximă este limitată de banda canalului Y . Curbele semnalelor de la intrarea canalelor A și B sunt reprezentate pe ecran prin

puncte. Dacă frecvența semnalelor este mult mai mică decât frecvența de comutație, curbele celor două semnale apar continui. In caz contrar devine vizibilă discontinuitatea curbelor. Frecvența maximă a semnalelor de intrare este limitată la o valoare de zece ori mai mică decât frecvența de comutație. Pentru ca tranziția spotului între curbele celor două semnale de intrare să nu fie vizibilă, spotul este stins pe această durată de către un semnal trimis la circuitul de stingere (CS).

Modul de lucru alternat se utilizează la înaltă frecvență. Comutatorul *CE* este comandat cu frecvența bazei de timp printr-un semnal trimis de la blocul de sincronizare *BS*, astfel ca pe o cursă a bazei de timp este afișat pe ecran unul din cele două semnale, iar pe cursa următoare, celălalt semnal. Datorită persistenței tubului catodic și inerției ochiului uman, cele două curbe sunt percepute simultan pe ecran până la o frecvență limită inferioară, după care apare fenomenul de pâlpare.

Semnalul de sincronizare este ales oricare dintre semnalele de intrare, A sau B. Este posibilă și sincronizarea independentă cu fiecare semnal, în modul "ALT". Ieșirea de semnal a comutatorului electronic, CE, este aplicată unei linii de întârziere ce asigură posibilitatea de afișare a impulsurilor cu factor de umplere redus. Această linie realizează o întârziere mai mare decât cea dată de circuitele de sincronizare, de declanșare a bazei de timp și deplasare a spotului până în zona gradată a ecranului.

Circuitele de sincronizare dau impulsul de declanșare a bazei de timp. Pentru a realiza acest lucru ele primesc ca informație semnalul cu care se realizează sincronizarea (semnal intern, extern sau tensiunea de rețea), nivelul la care se realizează declanșarea bazei, frontul pe care este realizată sincronizarea (+ = frontul anterior; - = frontul posterior) precum și modurile în care va comanda declanșarea bazei de timp:

AUTOMAT - baza de timp este declanșată imediat după încheierea unei baleieri indiferent dacă semnalul de intrare este prezent sau nu;

DECLANȘAT - baza de timp este declanșată numai de prezența semnalului de sincronizare, astfel spotul rămâne blocat în partea stângă a ecranului;

TV - semnalul de sincronizare este preluat după limitare și separare a impulsurilor SINCRO V.

Sursa de alimentare trebuie să asigure atât izolarea galvanică față de rețea cât și o rejecție a semnalelor de mod comun. De regulă sunt surse în comutație, ceea ce face posibilă alimentarea atât la tensiune continuă cât și alternativă într-o plajă mare de variație a valorii acesteia: tipic între 40-240 V c.c. sau c.a..

3.2 OSCILOSCOPUL HIBRID

Osciloscoapele hibride (multiscop) au în plus blocuri de prelucrare numerică a semnalului analogic de la intrare ce permit afișarea numerică, pe același tub catodic, a rezultatului unor măsurări de parametri globali: tensiune, frecvență, timp de creștere, perioadă.

În schemă intervin următoarele unități în plus: *unitatea de analiză și conversie* ce include convertorul A/D și frecvențmetrul; *unitatea de comandă a afișării* ce include generatorul de caractere ce comandă funcționarea circuitelor de pe cele trei axe: X, Y, Z; *unitatea de interfață* ce permite extragerea datelor măsurate. Figura 3.3 redă schema bloc simplificată a părții specifice a unui astfel de osciloscop.

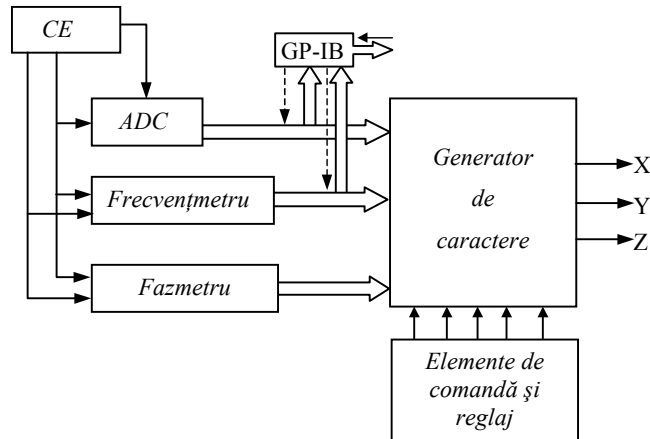


Figura 3.3 Multiscopul: schema bloc simplificată a părții specifice osciloscopului hibrid.

Semnalele de la ieșirea comutatorului electronic sunt convertite numeric și pot fi preluate prin magistrala interfeței în vederea prelucrării numerice cu un sistem de calcul sau într-un sistem mai complex de măsurare. Semnalul convertit este aplicat și generatorului de caractere care îl transformă într-o matrice de puncte în planul X-Y, care asociat cu intensitatea spotului electronic pe axa Z va reda imaginea caracterelor generate. În aceste caractere se includ, pe lângă valoarea măsurată, informații alfanumerice despre mărimea afișată, canalul de la care provine unitatea de măsură, cât și despre starea în care sunt poziționate elementele de comandă și reglaj ale osciloscopului. Spotul poate fi preluat din circuitul de intrare prin comutare electronică sau poate fi un spot separat, distinct acestei funcțiuni.

3.3 OSCILOSCOPUL CU MEMORIE DIGITALĂ

Osciloscopul cu memorie digitală poate fi privit ca un lanț de măsurare prin conversie A/D - D/A cu afișare pe tub catodic funcție de timp a valorii instantanee eșantionate, fig. 3.4.

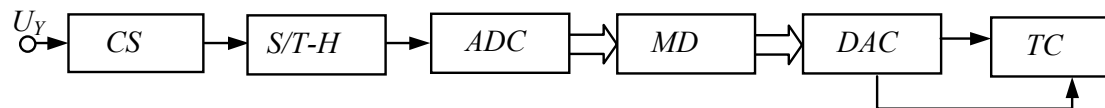


Figura 3.4 Osciloscopul cu memorie digitală: schema bloc simplificată.

CS = condiționar de semnal; S/T-H = circuit de eșantionare – memorare; ADC = convertor analogic – digital; MD = memorie digitală; DAC = convertor digital – analogic; TC = tub catodic.

Semnalul de la intrare este adus în domeniul de lucru al lanțului de conversie cu ajutorul condiționarului de semnal atenuator-preamplificator cu câștig reglabil. Deoarece convertorul A/D are un timp finit de conversie, este necesară eșantionarea la anumite momente de timp și

menținerea valorii eșantionate pe toată durata conversiei. Rezultatul conversiei este memorat digital într-o memorie de tip RAM sau registre de deplasare dinamice. Valorile din memoria digitală sunt convertite analogic cu o periodicitate necesară persistenței imaginii pe ecran. Capacitatea memoriei trebuie umplută cu eșantioane care să permită reconstituire forme de undă inițiale cu suficientă precizie. Din acest considerent se alege frecvența de eșantionare și conversie mai sus decât frecvența Nyquist: $2f_m \dots (3-10)f_m$, unde f_m este frecvența maximă din spectrul semnalului ce se măsoară. Capacitatea memoriei (în cuvinte) C_m va fi legată de această frecvență și de timpul T_i cât se face înregistrarea prin relația $C_m = f_c \cdot T_i$. Redarea cât mai corectă a forme semnalului măsurat se poate face, deci, prin reducerea timpului cât se explorează acest semnal. Tot pentru creșterea preciziei este necesară utilizarea unor convertoare cu rezoluție cât mai mare, dar acestea au timpul de conversie ridicat. Pentru a satisface ambele cerințe se introduce o memorie analogică între circuitul de eșantionare - reținere (S/T-H) ce memorează valorile semnalelor analogice la momente de timp impuse de frecvența maximă ce trebuie să o conțină semnalul vizualizat și sunt apoi convertite digital în ritmul de lucru al convertorului A/D.

O astfel de soluție este aplicată în osciloscoapele Philips ce au ca memorie analogică dispozitive de genul celor cu transfer de sarcină, CCD (Charge Coupled Device, eng.): $P^2CCD =$ Profiled Peristaltic CCD (eng.), fig. 3.5.

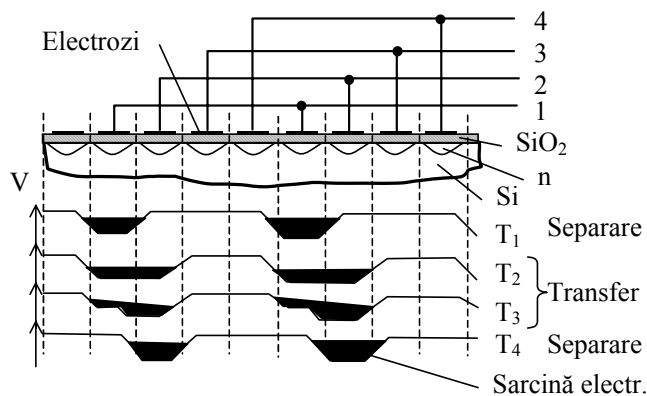


Figura 3.5 P^2CCD : principiul de funcționare a memoriei cu transfer de sarcină.

Cu astfel de circuite se pot memora eșantioane cu o rată de 125 MS/s și pot fi extrase, pentru conversie, cu un convertor special prin compararea sarcinilor electrice sau printr-o conversie prealabilă sarcină-tensiune, urmată de o conversie A/D la viteză redusă ($T_c = 10 \mu s$). Cu astfel de dispozitive se pot memora un număr important de eșantioane ale mărimii de intrare: 256 ce vor fi convertite pe un număr de 10-21 biți. Schema unui osciloscop cu memorie digitală este dată în fig. 3.6. Semnalul de intrare este aplicat unui condiționor de semnal și lanțului de conversie-memorare. Semnalul analogic se regăsește într-o formă digitală și într-o formă analogică la magistrala de interfață și la ieșirile analogice. Fazele de procesare a semnalului sunt dictate de o unitate de tact și comandă.

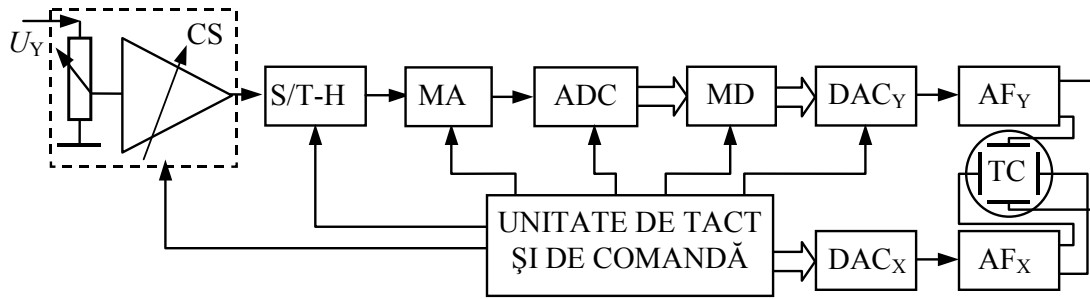


Figura 3.6 Osciloscop cu memorie digitală: schema bloc simplificată.

CS = condiționar de semnal; S/T-H = circuit de eșantionare – memorare; ADC = convertor A/D; MA = memorie analogică; MD = memorie digitală; DAC = convertor D/A; AF = amplificator final; TC = tub catodic.

Sincron cu extragerea datelor din memorie are loc și incrementarea numărului N , ce va da poziția pe orizontală a spotului prin conversia valorii sale într-o tensiune analogică de către un convertor D/A. Informația este prezentă și la magistrala de interfață și la ieșirea analogică X. Partea de afișare este constituită în mod similar cu cea de la osciloscopul standard.

3.4 OSCILOSCOPUL CU MICROPROCESOR

Schema bloc a unei prime generații de osciloscop digital este dată în fig. 3.7.

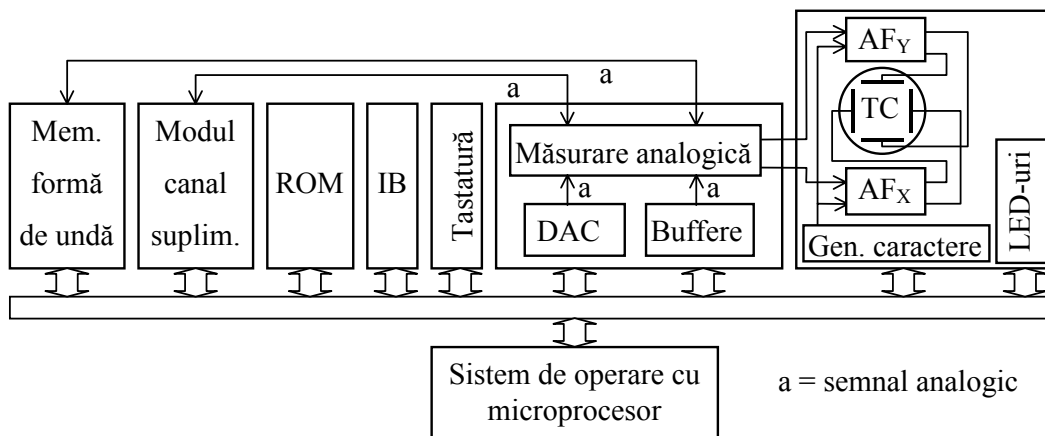


Figura 3.7 Osciloscop cu microprocesor: schema bloc simplificată.

Sistemul de operare cu microprocesor asigură legăturile între diversele blocuri funcționale. Semnalul de intrare în secțiunea de măsurare analogică este transmis după condiționare la tubul catodic unde se afișează împreună cu informațiile primite și convertite de generatorul de caractere. Semnalul condiționat este transmis și la blocul de memorare a formei de undă a cărui program este înscris în memoria de tip ROM de către fabricant. La secțiunea de memorare analogică este cuplat un modul de expansiune ce permite măsurări pe mai multe canale. Forma de undă memorată este convertită de convertorul D/A înainte de a fi afișată. Sistemul este interfațabil și are tastatură pentru comandă locală. Starea în care sunt setate elementele de comandă și reglaj este afișată prin LED - uri și prin caractere pe tubul catodic.

O generație de osciloscop mai avansată, a osciloscopelor digitale de precizie

(Precision Digitizing Oscilloscope, eng.), e structurată pe două secțiuni, figura 3.8:

- ♦ secțiunea *înregistrator de formă de undă*;
- ♦ secțiunea *de analiză, afișare și interfață*.

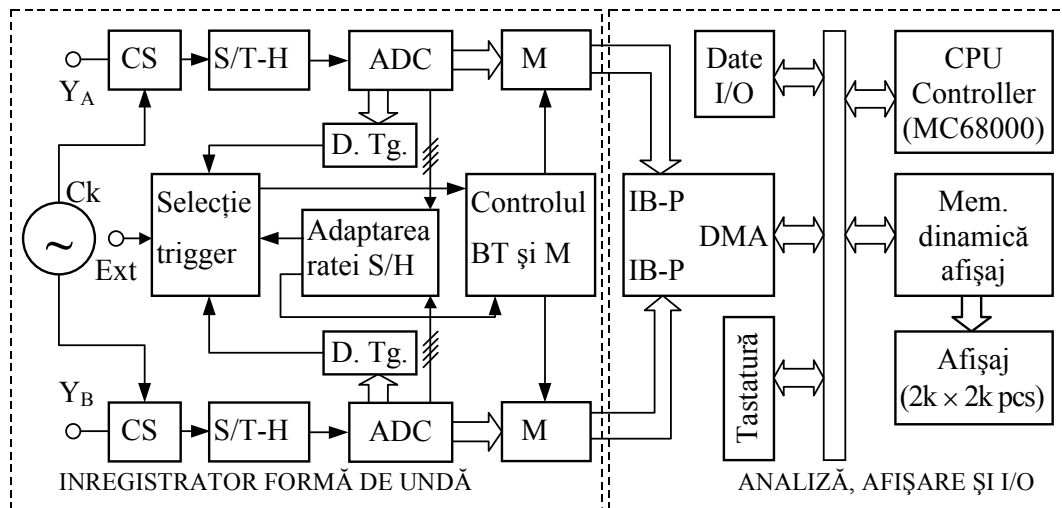


Figura 3.8 Osciloscopul digital de precizie: schema bloc simplificată.

CS = condiționor de semnal; S/T-H = circuit de eșantionare – memorare; ADC = convertor A/D; M = memorie digitală; BT = bază de timp; IB = magistrală de interfață; D. Tg. = trigger digital.

Osciloscopul digital de precizie are înglobate în el funcțiunile de osciloscop, voltmetru, numărător universal, wattmetru și analizor de spectru. În aceste osciloscops semnalul este în formă analogică doar până la intrarea în circuitul de eșantionare/memorare (S/T-H). Prelucrarea digitală în continuare a fost permisă de circuite de eșantionare ultrarapide - 2...4 GS/s- și convertoare A/D de aceeași viteză. Afișarea a fost înlocuită prin tuburi catodice ce formează imaginea printr-o matrice de puncte (2048×2048), adresabile, ceea ce face ca imaginea să fie de rezoluție superioară celei redată de către tuburile cu baleiere.

Partea de *înregistrator de formă de undă* conține:

- condiționatorul de semnal de intrare, compus din atenuator și preamplificator;
- circuit de eșantionare/memorare și convertor A/D de viteză;
- memorie de viteză, capabilă să urmărească ieșirea A/DC și să furnizeze datele pe magistrala de interfață;
- trigger intern și extern;
- sistem oscilator și bază de timp pentru controlul conversiei;
- sistem de control digital;
- interfață.

Condiționorul de semnal conține un divizor de tensiune decadic și amplificatorul de tensiune diferențial cu câștig reglabil în seria 1-2-5 din combinația cărora se obține o plajă mare de măsurare (100-120 dB).

Conversia analog-numerică este asigurată de un convertor A/D de viteză, capabil să realizeze $4 \cdot 10^6 - 10^9$ conversii/secundă. Semnalul convertit este preluat prin intermediul unui circuit de eșantionare/reținere de aceeași viteză. Rezoluția este de 12 biți (0,025%).

Memorarea rezultatului conversiei trebuie făcută imediat ce s-a terminat conversia. În mod obișnuit, această memorie (M) este de tipul static pentru înscris/citit (SRAM) controlată de un numărător și un registru de adrese. Datele sunt reorganizate pentru a fi aplicate pe magistrala interfață într-o memorie dinamică (DRAM) de capacitate mare organizată în cuvinte de 25 biți în cazul convertoarelor de 12 biți.

Triggerul digital monitorizează ieșirea convertorului A/D și stabilește nivelul de la care se pornește triggerarea. Astfel, acest nivel, programabil, nu este afectat de drift sau de alte abateri ale semnalului.

Circuitul de adaptare a ratei de eșantionare realizează, prin filtrare numerică, detectarea tranzițiilor de înaltă frecvență și adaptarea vitezei de eșantionare și conversie astfel încât semnalul redat să fie cât mai fidel celui de la intrare. Când nu este necesară o viteză mare de eșantionare, acest circuit o scade corespunzător, economisind astfel memoria.

Sistemul de control al bazei de timp permite modificarea ratei de eșantionare cu respectare criteriului Nyquist în scopul conservării memoriei. Baza de timp se selectează în pași de la zeci ns la s. Ea poate funcționa un timp programabil după declanșare, astfel încât într-o înregistrare pot fi sute sau mii de semnale diferite. Se poate vizualiza și schimbarea aleatoare în amplificarea unui semnal datorită unei cauze externe sau interne, fig. 3.9.

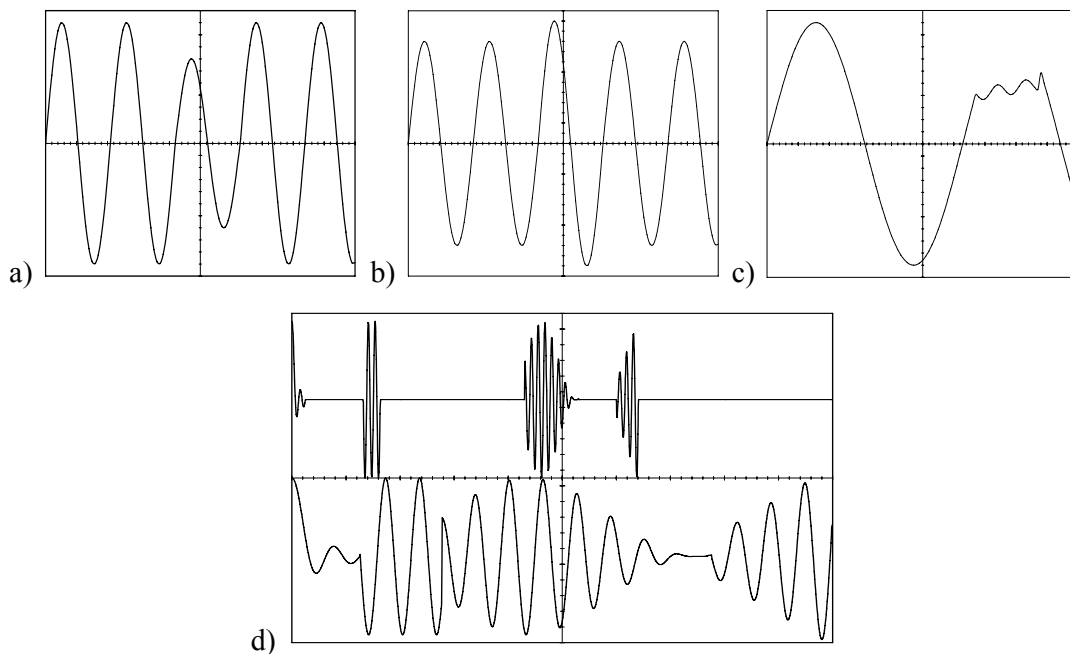


Figura 3.9 Osciloscopul digital de precizie: exemplificări ale facilităților bazei de timp.

În figurile a) și b) sunt prezentate două situații când într-un semnal periodic apar căderi

(a) sau supratensiuni (b) la momente aleatoare de timp. Sistemul de comandă al bazei de timp permite înregistrarea semnalului astfel încât să se observe și să se măsoare efectul fără a ocupa o zonă mare a memoriei. În figura c) este dat cazul în care semnalul conține tranziții de înaltă frecvență, reduse ca amplitudine, care ar fi fost omise în mod normal de un osciloscop cu memorie digitală. În figura d) este dat modul de înregistrare și redare a unor semnale cu intervale mari de timp între apariția lor, semnale de tip impuls. Baza de timp, comandă înregistrarea numai a secundului util, ceea ce permite utilizarea memoriei în scopul reținerii semnalelor utile.

Oscilatorul de referință (Ck) este un subsistem extrem de important al bazei de timp. Un zgomot de fază de 40 ps poate produce o distorsiune de 1/2 bit. Oscilatorul este fie intern, sincronizat cu o referință de mare stabilitate, fie sincronizat cu o referință externă.

Comenzile sunt subordonate unității de afișare în cazul în care cele două unități sunt interconectate. Comunicarea se face prin intermediul interfeței (GP-IB) care este conform IEEE488/IEC625 sau HP-IB.

Partea de *afișare, analiză și I/O* este compusă dintr-o unitate centrală cu μP pentru control, un circuit de acces direct în memorie, un afișaj cu memoria sa și tastatura. Sistemul poate fi dezvoltat cu diverse sisteme de înregistrare de formă de undă.

Portul I/O poate fi serie sau paralel, având viteze de comunicare de la 250 kbytes/s până la 1 Mbytes/s.

Afișajul este un tub cu matrice adresabilă ce are o memorie de tip dinamic (DRAM) ce-i permite redarea informației în raport cu timpul sau frecvența, precum și a unor rezultate, sau comenzi prin caractere alfanumerice.

Unitatea centrală este realizată cu microprocesor, ce primește comenzi de la tastatură sau de la ecranul afișajului, printr-un sistem LED - fotodetector sensibil la obturarea prin atingere.

3.5 SONDE PENTRU OSCILOSCOP

Sonda are rolul de a transmite semnalul prelevat la osciloscop cu deformări minime cât și să influențeze cât mai puțin, prin impedanța ei, sursa de la care provine semnalul. Osciloscopul în timp real nu poate acoperi decât o bandă de până la 1 GHz (atât cel analogic cât și cel digital de precizie). Până la frecvențe de câțiva zeci de MHz, sonda este de tip RC compensat, fig. 3.10. Se observă o reducere a capacității sondei până la ordinul picofarazilor.

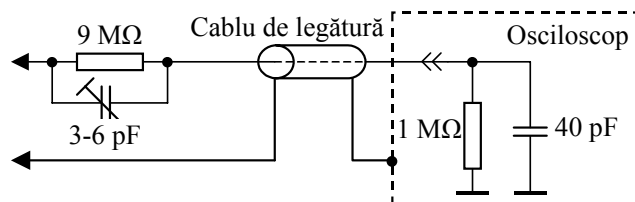


Figura 3.10 Sonda R-C divizoare.

Pentru frecvențe mai mari (de până la sute de MHz) este necesară o compensare de înaltă frecvență care este în funcție de lungimea cablului de legătură fig. 3.11.

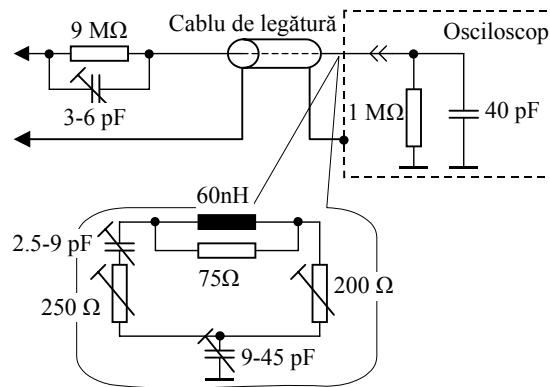


Figura 3.11 Sonda divizoare pasivă de înaltă frecvență.

Pentru frecvențe și mai mari, compensarea pasivă nu se mai poate folosi, fiind necesară utilizarea sondelor active care, în principiu, realizează o schimbare de impedanță de la o valoare mare la una redusă (50-100 Ω) adecvată transmisiei semnalelor între punctul de prelevare și osciloscop. O sondă activă este concepută astfel încât să asigure o capacitate mică la intrare, o impedanță de intrare mare, un câștig mare în curent și o bandă largă. Ea trebuie să permită testarea circuitelor de înaltă frecvență fără să le „încarce” semnificativ. De regulă, impedanța mare de la intrare este asigurată prin folosirea unui circuit cu un tranzistor cu efect de câmp care are poarta conectată la intrare. O schemă bloc de principiu este redată în fig. 3.12.

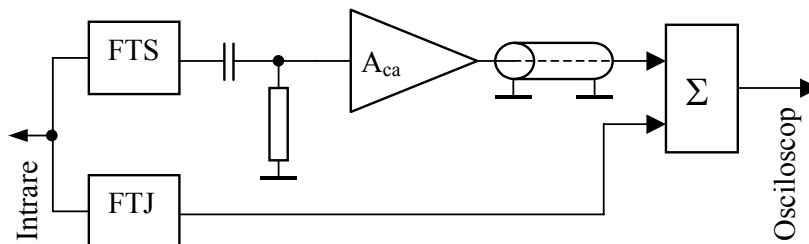


Figura 3.12 Sondă activă: schema bloc simplificată.

Prin A_{ca} s-a notat amplificatorul de curent alternativ. Pentru exemplificare vom considera o sondă Hewlett-Packard, model 1121A, care permite prelevarea unor semnale cu o frecvență până la 500 MHz. O schemă bloc a acestei sonde este dată în figura următoare. Rezistorul și condensatorul de intrare respectiv convertorul de impedanță sunt localizate în partea de tip microcircuit a sondei. Convertorul de impedanță este un amplificator de curent cu câștig în tensiune egal cu unitatea. Impedanța de ieșire este de 50 Ω adaptată pentru linia de transmisie utilizată. El realizează o amplificare în curent de 4000 la frecvențe relativ mici. Răspunsul la joasă frecvență depinde de capacitatea de cuplare cu sarcina externă. Acest tip de sondă prezintă un divizor de 10 la 1, dar firma Hewlett-Packard a realizat și alte sonde care prezintă divizare de

100 la 1 și chiar 910 la 1 prin cuplarea în cascadă a două sonde de 100:1 și 10:1.

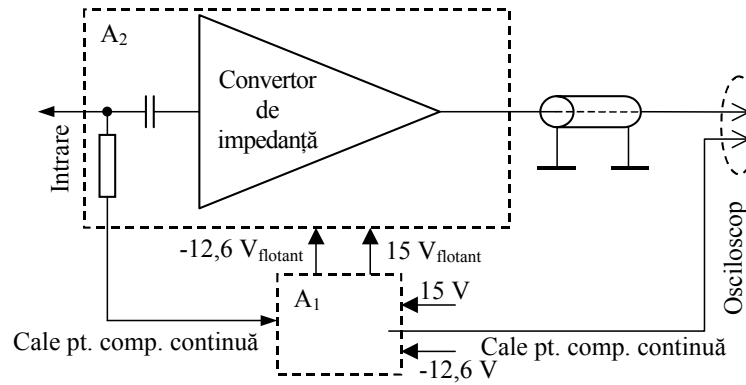


Figura 3.13 Sonda activă model HP 1121A: schemă bloc simplificată.

Alte caracteristici ale acestei sonde sunt: timp de creștere sub 0,75 ns, câștig constant în banda 10 kHz – 110 MHz, gama dinamică de 350 mV, nivelul distorsiunilor de –70 dB pentru un nivel al semnalului mai mic de 25 mV valoare efectivă, impedanța de intrare de $100\text{ k}\Omega \parallel \text{max. } 1\text{ pF}$ iar cea de ieșire nominală de $50\ \Omega$.

3.6 UTILIZAREA OSCILOPSCOPULUI ÎN MĂSURĂRI

În cazul în care osciloscopul este cu baza de timp proprie, el realizează o reprezentare $Y(t)$ deoarece: $Y = K_y U_y$; $X = K_x t \Rightarrow y(x) \leftrightarrow y(t)$.

Osciloscoapele în timp real fără memorie permit măsurări până la 1 GHz iar cele cu memorie analogică sau digitală până la 100 MHz. Cu ajutorul lor se pot măsura tensiuni alternative cuprinse între zeci de μV până la sute de volți pe impedanțe de intrare între 1 și $10\text{ M}\Omega$ în paralel cu zeci de pF. La frecvențele de peste 100 MHz se utilizează în general sonde active ca adaptoare între punctul de preluare a semnalului și intrarea osciloscopului. Până la această frecvență sunt utilizate sondele pasive 1:1 sau atenuatoare 1:10, 1:100 denumite și sonde reductoare de capacitate. Deoarece semnalul este transmis împreună cu componenta sa continuă, imaginea formată ne permite măsurare amplitudinilor pozitive și negative separat, precum și componenta continuă și valoarea vârf la vârf. Se pot măsura astfel valorile medii și efectivă pentru semnale alternative ce necesită un calcul relativ simplu. În cazul semnalelor oarecare, aceste valori nu pot fi măsurate decât dacă osciloscopul conține blocuri de conversie sensibile la acești parametri. Tot cu ajutorul osciloscopului se poate compara un semnal cu forma sa teoretică sau cunoscută aprioric, se pot măsura parametri de semnal precum timpul de creștere, perioada, frecvența, gradul de modulație, etc.

În cazul osciloscoapelor digitale de precizie, măsurarea tensiunii alternative devine completă: parametrii globali la care se adaugă imaginea afișată pe ecran, care poate să fie cea în timp real, cea mediată sau corelată cu o referință pentru eliminarea semnalelor perturbatoare

precum și reprezentarea în domeniul frecvență sau fază. Banda de frecvență ajunge până la 1 GHz pentru semnale repetitive iar precizia este de ordinul a 0,05%, spre deosebire de osciloscopul analogic unde aceasta este de 2-5%.

A. Utilizarea osciloscopului la măsurări de tensiune

Se prezintă în continuare modul de determinare a valorii tensiunii unor semnale mai des întâlnite în practică, când sunt vizualizate cu ajutorul osciloscopului. Se precizează că atunci când semnalul conține și componentă medie, valoarea efectivă a tensiunii se calculează prin sumarea pătratică a valorii efective a semnalului alternativ cu componenta medie:

$$U = \sqrt{U_{cc}^2 + U_{ca}^2} \quad ; \quad U = \sqrt{\frac{1}{T} \int_T u^2(t) dt} \tag{3.1}$$

Valoarea medie a semnalului este componenta de curent continuu, U_{cc} . Valoarea medie a amplitudinii, U_{med} , este componenta continuă a tensiunii redresate:

$$\bar{U} = \frac{1}{T} \int_T u(t) dt = U_{cc} \quad (a); \quad U_{med} = \frac{1}{T} \int_T |u(t)| dt \quad (b) \tag{3.2}$$

În fig. 3.14 este dată reprezentarea grafică pentru un semnal periodic în care se evidențiază valorile medie, efectivă, maximă și vârf la vârf.

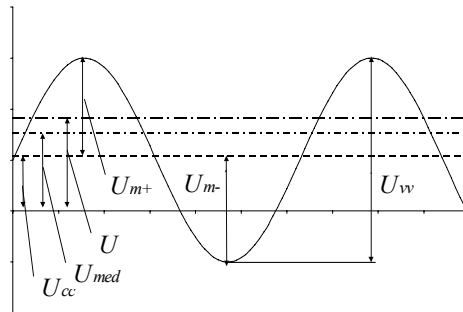


Figura 3.14 Formele de undă pentru definirea valorilor tensiunii unui semnal periodic.

Pentru orice formă de undă sunt valabile relațiile:

$$\bar{U} \leq U_{med} \leq U \leq U_m \leq U_{vv} \tag{3.3}$$

Din aceste inegalități rezultă că:

- factorul de formă nu poate fi subunitar: $K_f = \frac{U}{U_{med}} \geq 1$ **(3.4)**;
- factorul de amplitudine nu poate fi subunitar: $K_a = \frac{U_m}{U} \geq 1$ **(3.5)**;
- $K_a \geq K_f$: $\frac{K_a}{K_f} = \frac{U_m / U}{U / U_{med}} = \frac{U_m U_{med}}{U^2} = \frac{\frac{1}{T} \int_T U_m |u(t)| dt}{\frac{1}{T} \int_T u^2(t) dt} \geq 1$ **(3.6)**.

În fig. 3.15 sunt formele de undă pentru semnale frecvent întâlnite pentru care se precizează cei doi factori caracteristici: factorul de formă și factorul de amplitudine.

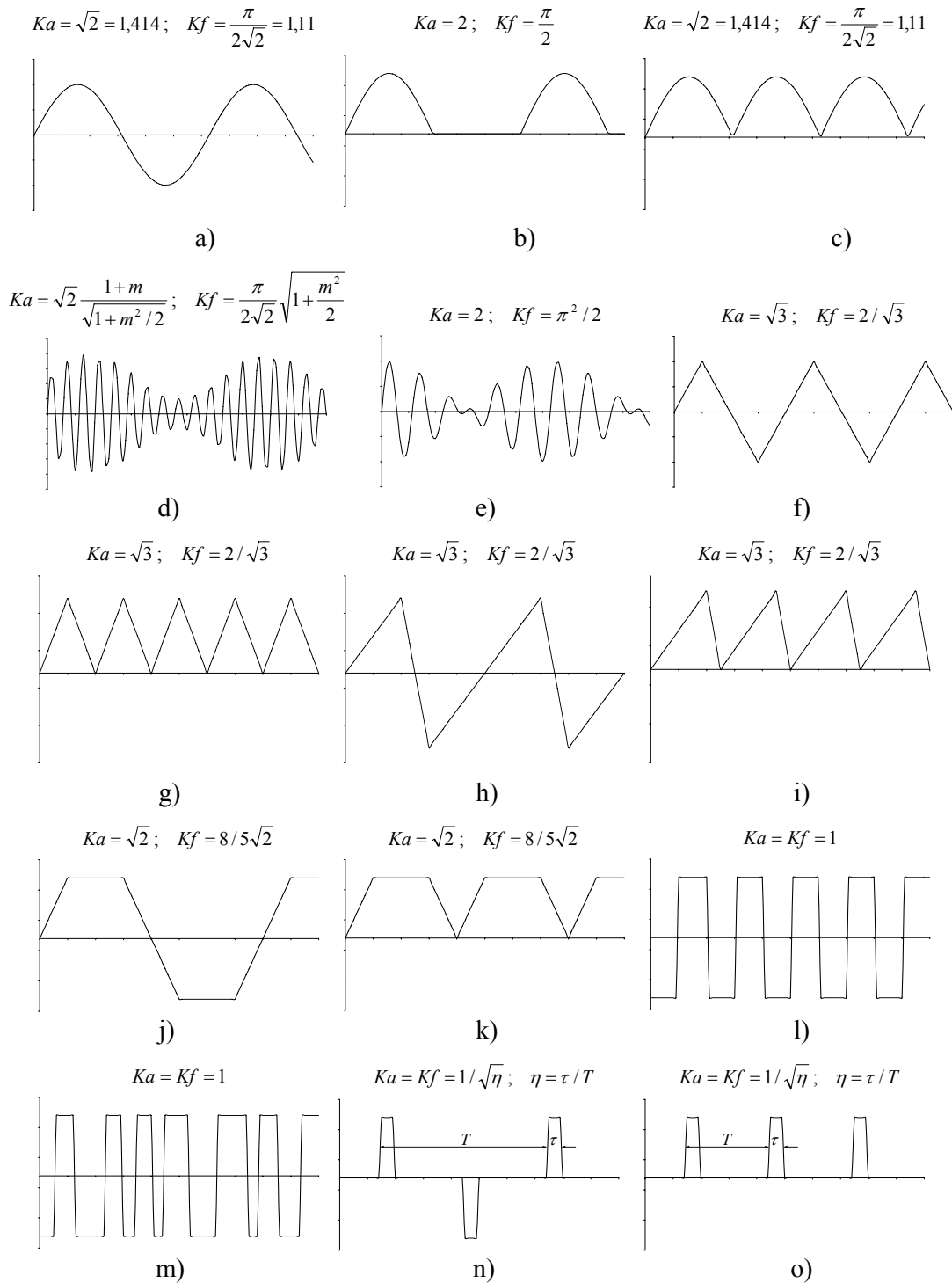


Figura 3.15 Forme de undă mai frecvent întâlnite și factorii lor de amplitudine și de formă.

a) Undă sinusoidală; b) Undă sinusoidală redesată monoalternanță; c) Undă sinusoidală redesată bialternanță; d) Undă sinusoidală modulată în amplitudine; e) Semnal de bătăi între două unde sinusoidale de amplitudini egale; f) Undă triunghiulară; g) Undă triunghiulară redesată; h) Undă în dinte de fierăstrău; i) Undă în dinte de fierăstrău redesată; j) Undă trapezoidală; k) Undă trapezoidală redesată; l) Undă dreptunghiulară; m) Undă dreptunghiulară cu factor de umplere variabil; n) Impulsuri simetrice; o) Impulsuri unipolare.

Pe osciloscop se apreciază forma de undă și se măsoară valoarea maximă sau valoarea vârf la vârf. Pe ecranul osciloscopului se măsoară lungimea L_Y [div] iar constanta osciloscopului fiind K_{Yn} rezultă valoarea tensiunii corespunzătoare deflexiei măsurate:

$$U_{Y(m \text{ sau } v-v)} = L_Y K_{Yn} \quad (3.7)$$

În cazul semnalelor simetrice, se determină: $U_m = U_{Ym} = U_{Yv}/2$ (3.8). Știind K_a se determină valoarea efectivă: $U = U_m/K_a$. Știind valoarea efectivă și factorul de formă se

determină valoarea medie a amplitudinii: $U_{med} = \frac{U}{K_f} = \frac{U_m}{K_a K_f}$ (3.9).

B. Măsurarea frecvenței, defazajului și gradului de modulație

Măsurarea frecvenței se poate face direct cunoscând constanta de baleiaj K_b cu care se vizualizează semnalul, calibrând mai întâi baza de timp cu semnalul de referință intern (calibratorul de 1 kHz semnal dreptunghiular) sau cu un generator extern. Din măsurare rezultă perioada, iar prin calcul, frecvența:

$$T_x = K_b L_x \quad (a); \quad f_x = 1/T_x \quad (b) \quad (3.10)$$

Pentru o măsurare mai precisă se poate utiliza metoda figurilor Lissajous (puțin utilizată în prezent) sau metoda substituției, introducând un semnal cu frecvență reglabilă și cunoscută care să dea pe ecran un același număr de perioade încadrate în același număr de diviziuni ca și semnalul de măsurat. Oscilosoapele evoluat au funcția de frecvențmetru inclusă în baza de timp iar afișarea rezultatului în format numeric se face pe ecran.

Măsurarea defazajului se face diferit, funcție de numărul de canale Y ale osciloscopului.

1. Metoda elipsei Lissajous. Osciloscopul cu un singur canal Y se utilizează în sistem X-Y. La cele două intrări acestuia se aplică cele două semnale sinusoidale al căror defazaj se măsoară. Imaginea rezultată este o elipsă ce poate degenera în dreaptă sau cerc pentru defazaje particulare ($\pm 180^\circ$, 0 , $\pm 90^\circ$). Pentru aceasta se execută următoarele operații:

- 1) se aplică, succesiv, pe orizontală semnalul de referință iar pe verticală semnalul defazat și se reglează coeficienții de deflexie sau amplitudinile semnalelor astfel ca deviațiile pe cele două axe să fie cât mai apropiate ca valoare;
- 2) se aplică simultan cele două semnale la intrările canalelor X și Y și se analizează imaginea de pe ecran, care este o elipsă conform fig. 3.16 a).
- 3) se calculează defazajul pe baza relației: $\varphi = \pm \arcsin \frac{b'}{b} = \pm \arcsin \frac{a'}{a}$ (3.11).

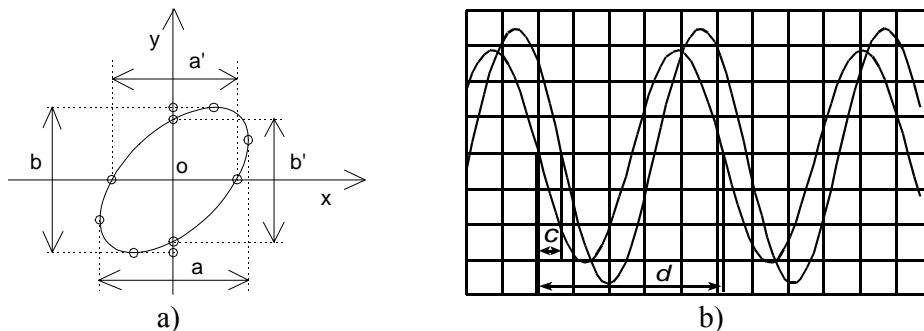


Figura 3.16 Măsurarea defazajului cu osciloscopul: a) cu un canal Y; b) cu două canale Y.

Metoda permite determinarea numai a valorii absolute a defazajului iar semnul, dacă nu este cunoscut, se poate determina din efectul unui defazaj suplimentar asupra elipsei Lissajous.

2. Prin măsurarea decalajului în timp utilizând osciloscopul cu două canale: se aplică la intrarea celor două canale Y (*A* și *B*) semnalele al căror defazaj se măsoară, obținându-se pe ecran forme de undă ca în fig. 3.16 b); se măsoară lungimea segmentelor *c* și *d*.

Defazajul dintre cele două semnale se obține din relația:

$$u = U \sin \omega(t + \tau) = U \sin(\omega t + \varphi) \Rightarrow \varphi = \omega \tau = 2\pi \frac{\tau}{T} = 2\pi \frac{K_b c}{K_b d} = 2\pi \frac{c}{d} \quad (3.12)$$

De asemenea, se poate utiliza un defazor calibrat reglabil pentru a defaza unul din semnale astfel ca cele două forme de undă să se suprapună pe ecran. Defazajul măsurat este egal cu cel indicat de către circuitul defazor. In ambele cazuri erorile de citire au o pondere determinantă asupra preciziei de măsurare, mai ales la defazaaje mici.

Măsurarea gradului de modulație pentru semnalele modulate în amplitudine, reprezentate în fig. 3.18 și descrise de următoarea relația:

$$u = U_m (1 + m \cdot \sin \omega_m t) \sin(\omega_p t + \varphi) \quad (3.13)$$

unde ω_m , pulsația semnalului modulator și ω_p , pulsația semnalului purtător pot fi măsurate prin două metode:

- metoda directă, în care semnalul modulat se aplică la intrarea canalului Y, baza de timp a canalului X fiind reglată corespunzător semnalului modulator (înfășurătoarei), obținându-se pe ecran imaginea din fig. 3.17 a);
- metoda trapezului, în care semnalul modulat se aplică pe canalul Y, iar semnalul modulator se aplică pe canalul X, obținându-se imaginea din fig. 3.17 b).

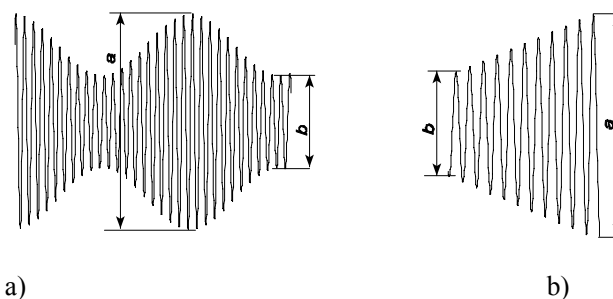


Figura 3.17 Măsurarea gradului de modulației cu osciloscopul prin metoda: a) directă; b) trapezului.

In ambele cazuri gradul de modulație este calculat pe baza aceleiași relație:

$$a = U_{M_{vv}} = K(1 + m) ; \quad b = U_{\min_{vv}} = K(1 - m) \Rightarrow m = \frac{a - b}{a + b} \quad (3.14)$$

- unde:
- $U_{M_{vv}}$ este valoarea vârf-vârf la maximumul undei modulate;
 - $U_{\min_{vv}}$ este valoarea vârf-vârf la minimumul undei modulate,

iar precizia de măsurare este dată de erorile de citire a segmentelor *a* și *b*.

3.7 LUCRĂRI DE EFECTUAT ÎN LABORATOR

I. Verificarea caracteristicilor metrologice

A) Verificarea coeficienților de deflexie

Coeficientul de deflexie pe verticală (K_y) se verifică prin efectuarea, pe fiecare treaptă a atenuatorului Y , a următoarelor operații:

a) - se calibrează canalul Y ;

b) - se aplică un semnal sinusoidal cu frecvența de 1 kHz și cu valoarea efectivă (U_y) cunoscută cu o precizie mai bună de 1%, pentru a se obține pe ecran o excursie a spotului: $L_y = 2n \text{ div}$, unde $n = 1, 2, \dots, n_{max}/2$, n_{max} fiind numărul maxim de diviziuni;

c) - se calculează valorile sensibilității (S_y) și ale coeficientului de deflexie (K_y), rel. 15 și 16:

$$S_y = \frac{L_y}{2\sqrt{2} \cdot U_y} \left[\frac{\text{cm}}{\text{V}} \right], \left[\frac{\text{div}}{\text{V}} \right]; \quad S_x = \frac{L_x}{2\sqrt{2} \cdot U_x} \left[\frac{\text{cm}}{\text{V}} \right], \left[\frac{\text{div}}{\text{V}} \right] \quad (3.15)$$

$$K_y = \frac{1}{S_y} \left[\frac{\text{V}}{\text{cm}} \right], \left[\frac{\text{V}}{\text{div}} \right]; \quad K_x = \frac{1}{S_x} \left[\frac{\text{V}}{\text{cm}} \right], \left[\frac{\text{V}}{\text{div}} \right] \quad (3.16)$$

d) - se calculează eroarea raportată: $\varepsilon = 100 \cdot (K_y - K_{yn}) / K_{yn}$ (3.17);

e) - datele experimentale se trec în tabelul nr.1 și se analizează valorile erorii raportate, care furnizează informații despre precizia coeficientului de deflexie și despre liniaritatea canalului Y .

Tabelul nr.1

Nr. crt.	U_y [V]	L_y [div]	S_y [div/V]	K_y [V/div]	K_{yn} [V/div]	ε [%]	Observații
1							
:							
n							

Coeficientul de deflexie pe orizontală (K_x) se verifică prin aceeași metodă, ca și K_y , aplicată canalului X . Datele experimentale se trec în tabelul nr. 2.

Tabelul nr.2

Nr. crt.	U_x [V]	L_x [div]	S_x [div/V]	K_x [V/div]	K_{xn} [V/div]	ε [%]	Observații
1							
:							
n							

B) Verificarea coeficientului de baleiaj

Verificarea coeficientului de baleiaj (K_b) se realizează prin efectuarea, pe fiecare treaptă a comutatorului corespunzător, a următoarelor operații:

a) - se calibrează baza de timp;

b) - se aplică pe canalul Y un semnal cu frecvență reglabilă și cunoscută cu o precizie mai bună de 1%, astfel ca fiecărei diviziuni de pe axa X să-i corespundă o perioadă a semnalului. Se calculează viteza de baleiaj și apoi valoarea coeficientului de baleiaj:

$$v_b = \frac{dLx}{dt} = \frac{Lx}{nT} = \frac{f \cdot Lx}{n} \left[\frac{\text{cm}}{\text{s}} \right] \text{ sau } \left[\frac{\text{div}}{\text{s}} \right] \Rightarrow K_b = \frac{1}{v_b} \left[\frac{\text{s}}{\text{cm}} \right] \text{ sau } \left[\frac{\text{s}}{\text{div}} \right] \quad (3.18);$$

c) - se calculează eroarea raportată: $\varepsilon = 100 \cdot (K_b - K_{bn}) / K_{bn}$ (3.19);

d) - datele experimentale se trec în tabelul nr.3 și se analizează.

Tabelul nr.3

Nr. crt.	f [Hz]	v_b [div/s]	K_b [s/div]	K_{bn} [s/div]	ε [%]	Observații
1						
:						
n						

C) Verificarea benzii de frecvență

Banda de frecvență pe canalul Y se verifică pentru atenuare minimă a canalului Y și pentru fiecare tip de cuplaj (c.a. și c.c.), prin efectuarea următoarelor operații:

a) - se aplică pe canalul Y un semnal sinusoidal cu frecvența și tensiunea reglabile și cunoscute cu o precizie de 1%;

b) - se reglează frecvența la valoarea de 1 kHz și tensiunea la o valoare corespunzătoare unei deviații $L_y = (n_{max} - 2)$ div;

c) - păstrând tensiunea constantă, se reglează frecvența în sens descrescător și crescător până când deviația scade cu 3 dB față de valoarea de la pct. b), obținându-se astfel frecvențele limită (inferioară și superioară) ale benzii.

D) Verificarea impedanței de intrare

Impedanța de intrare pe canalului Y se verifică pentru atenuare minimă a canalului Y, prin efectuarea următoarelor operații:

a) - se aplică la intrare un semnal sinusoidal cu frecvența de 100 Hz și se reglează tensiunea la valoarea U_1 , corespunzătoare unei deviații de $(n_{max} - 2)$ div;

b) - se înserează între sursa de semnal și osciloscop o rezistență cu precizia de 0.5% și valoare $R = 0,2...1$ M Ω și se reglează tensiunea de la sursa de semnal la valoarea U_2 corespunzătoare unei deviații egale cu cea de la pct. a);

c) - având în vedere structura impedanței de intrare (pct. 4) se poate scrie următoarea relație:

$$\frac{U_1}{U_2} = \frac{R_i}{R + R_i} \cdot \frac{1}{\sqrt{1 + (\omega \cdot R_i \cdot C_i)^2}}; \quad R_i = \frac{R \cdot R_i}{R + R_i} \quad (3.20)$$

Pentru că la $f = 100$ Hz reactanța de intrare este neglijabilă, se obține valoarea rezistenței de intrare:

$$R_i = \frac{U_1}{U_2 - U_1} \cdot R \quad (3.21)$$

d) - se reglează tensiunea de intrare la valoarea $U_3 = \sqrt{2} \cdot U_2$, apoi, menținând tensiunea constantă, se reglează frecvența până la valoarea f_i , corespunzătoare unei deviații egale cu cea de la pct. b), când sunt valabile relațiile:

$$\omega_i \cdot R_i \cdot C_i = 1; \quad C_i = \frac{1}{\omega_i \cdot R_i} = \frac{1}{2 \cdot \pi \cdot f_i \cdot R_i} \quad (3.22)$$